



MADE IN ITALY

ELEVATORI E TRANSPALLETS

ELEVATORS AND TRANSPALLETS

ELEVATEURS ET TRANSPALLETES

HUBWAGEN UND PALETTENHUBWAGEN

27



Art. 146/M - 0,5 Ton.
Art. 206/M - 1 Ton.

27



Art. 146/M

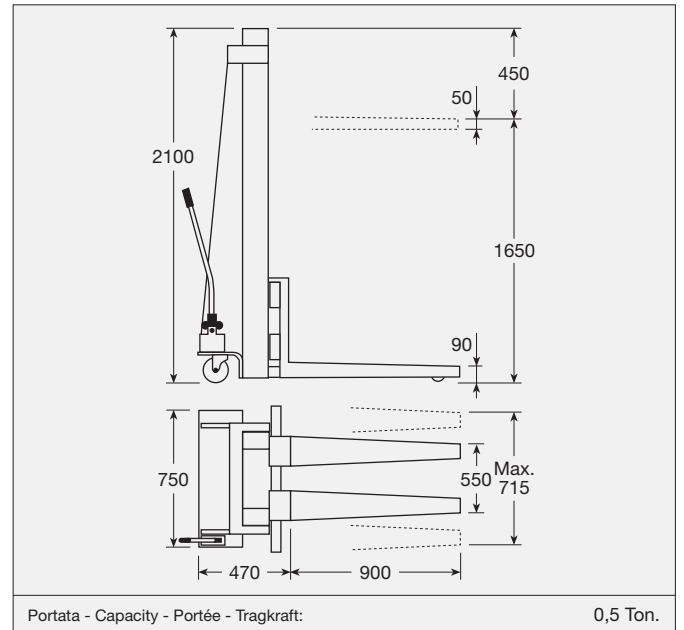
Art. 146/M

Elevatore idraulico manuale su ruote con pompa a doppio effetto con zanche mobili.

Hydraulic hand lift on wheels with double-acting pump and mobile forks.

Elévateur hydraulique manuel sur roues avec pompe à double effet et fourches mobiles.

Handbetriebener Gabelhubwagen, mit beweglichen Gabeln und doppelt wirkender Handpumpe.



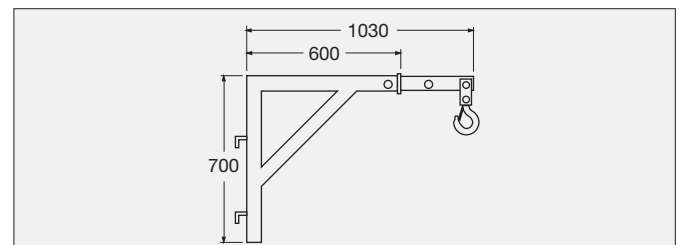
Art. 147

Braccio a gru regolabile all'Art. 146/M.

Crane arm adjustable to the Art. 146/M.

Potence pour Art. 146/M.

Aufsetzbarer und ausziehbarer Kranarm für Art. 146/M.



Art.	Portata Capacity Portée Tragkraft Ton.	I foro Hole trou Loch Ton.	II foro Hole trou Loch Ton.	III foro Hole trou Loch Ton.
147	0,4	0,4	0,25	0,15



Art. 206/M

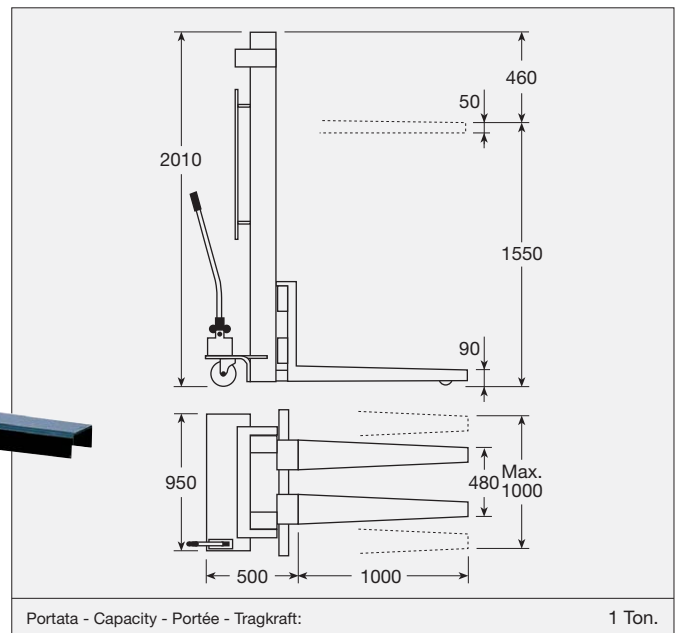
Art. 206/M

Elevatore idraulico manuale su ruote con pompa a doppio effetto con zanche mobili.

Hydraulic hand lift on wheels with double-acting pump and mobile forks.

Élévateur hydraulique manuel sur roues avec pompe à double effet et fourches mobiles.

Handbetriebener Gabelhubwagen, auf Rädern, mit doppelt wirkender Handpumpe und beweglichen Gabeln.



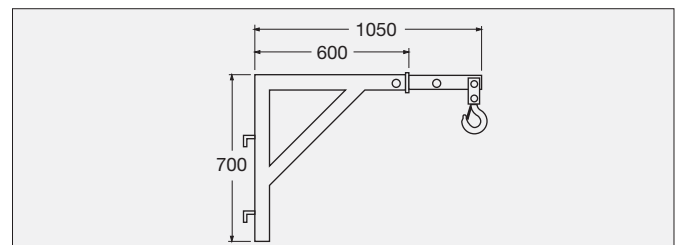
Art. 147/A

Braccio a gru regolabile all'Art. 206/M.

Crane arm adjustable to the Art. 206/M.

Potence pour Art. 206/M.

Aufsetzbarer und ausziehbarer Kranarm für Art. 206/M.



Art.	Portata Capacity Portée Tragkraft Ton.	I foro Hole trou Loch Ton.	II foro Hole trou Loch Ton.	III foro Hole trou Loch Ton.
147/A	0,5	0,5	0,4	0,25

Art. 148 - 1,4 Ton.

Art. 148/M - 1,4 Ton.

Art. 149 - 2 Ton.

Art. 149/M - 2 Ton.

Art. 223 - 3 Ton.

Art. 223/M - 3 Ton.

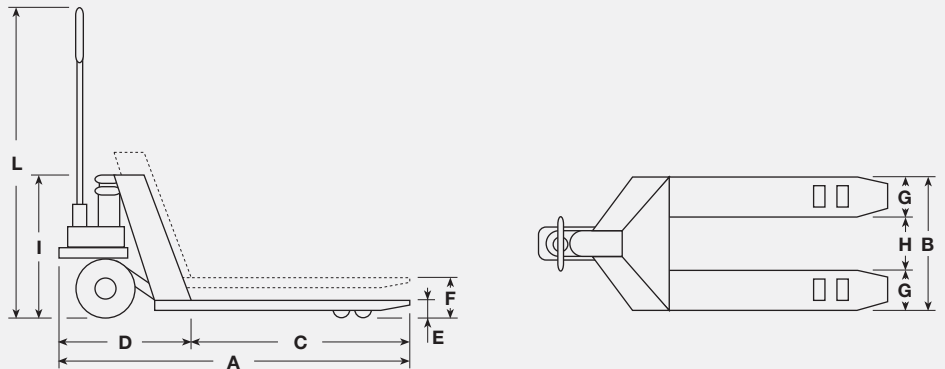
27



Art. 149



Art. 149/M



Art.	Portata Capacity Portée Tragkraft Ton.	A	B	C	D	E	F	G	H	I	L	Peso Weight Poids Gewicht Kg.
148	1,4	1550	525	1150	400	85	200	165	185	560	1200	100
148/M	1,4	1550	525	1150	400	85	200	165	185	560	1200	100
149	2	1550	525	1150	400	85	200	165	185	560	1200	110
149/M	2	1550	525	1150	400	85	200	165	185	560	1200	110
223	3	1560	525	1160	400	85	200	185	150	560	1200	130
223/M	3	1560	525	1160	400	85	200	185	150	560	1200	130

M: COMANDO MANUALE - HAND CONTROL - COMMANDE MANUELLE - HANDABBLASS