

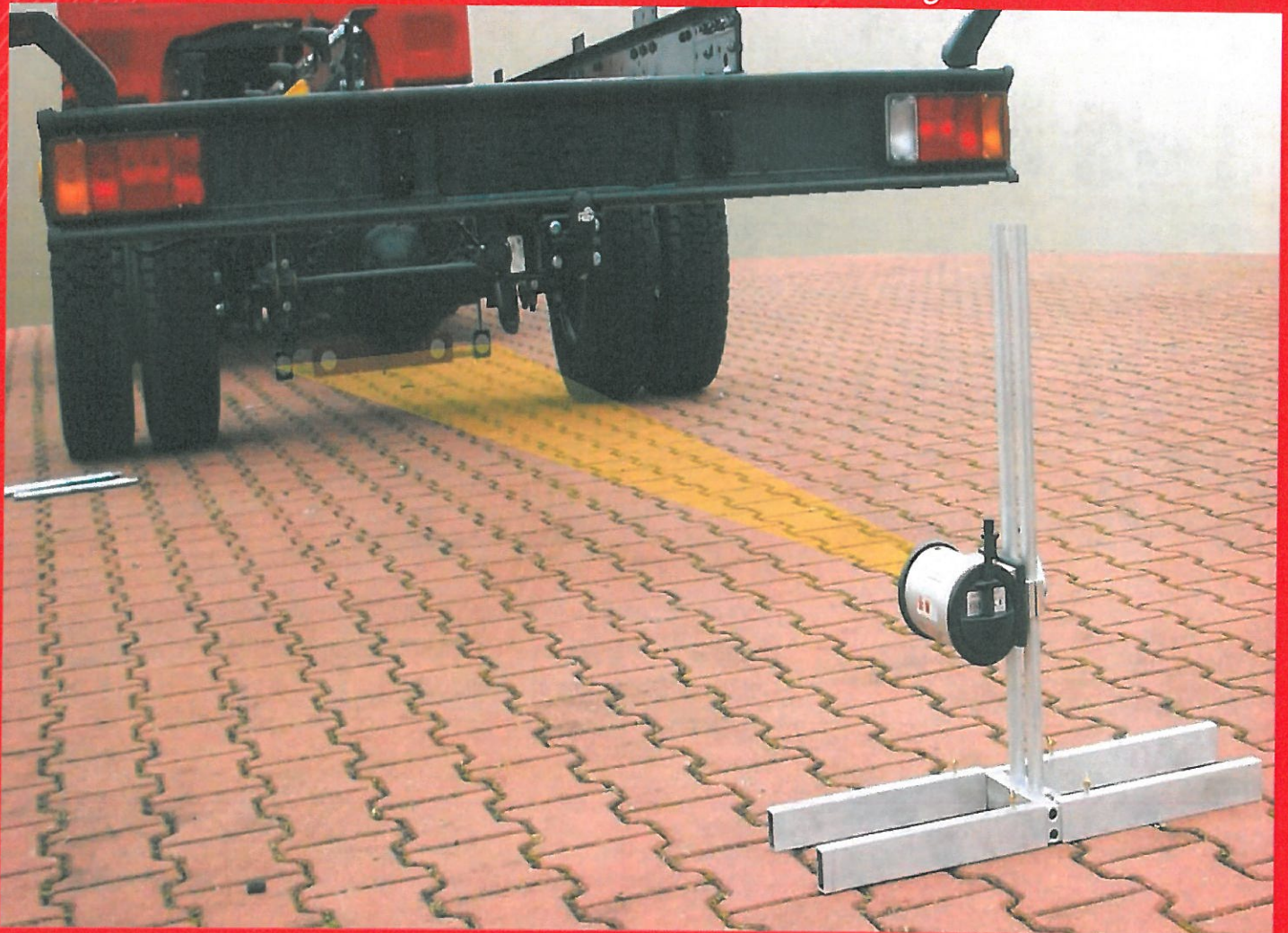
BLACKHAWK®

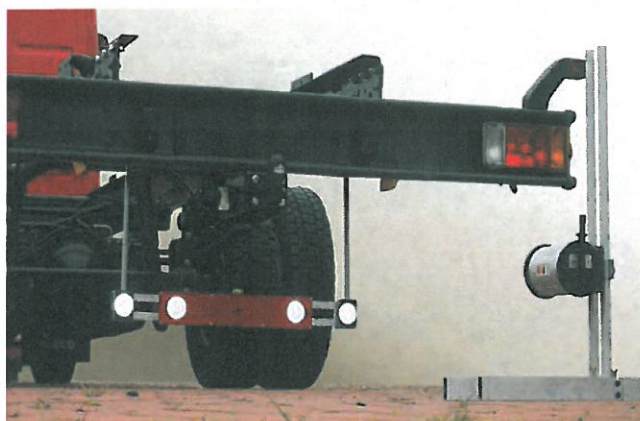


Frame alignment for Heavy duty and commercial vehicles

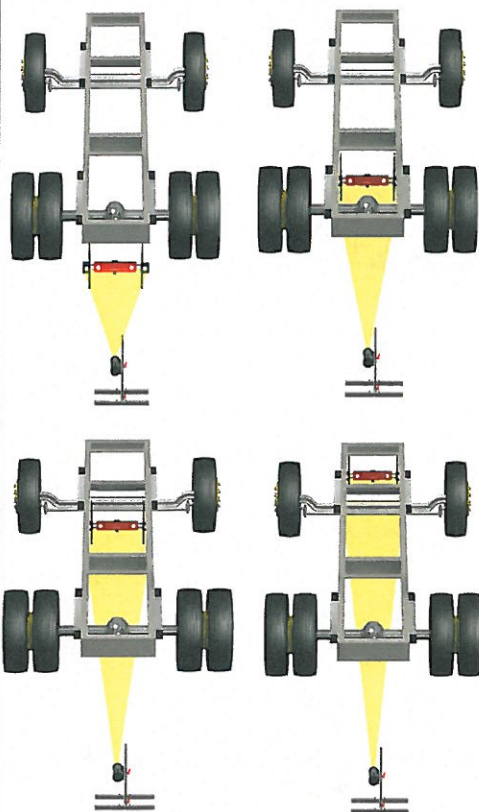
Système d'alignement de châssis pour poids lourds et véhicules utilitaires

Rahmen-messsystem für alle Arten von Nutzfahrzeugen

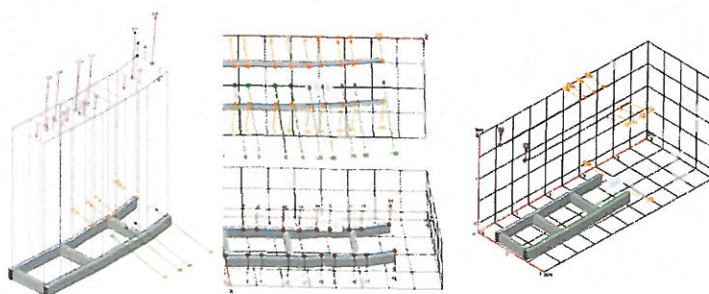
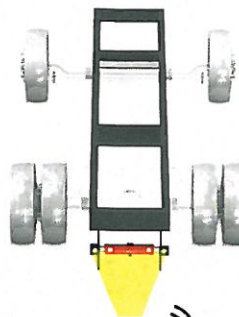




Measured data acquisition with only one camera
 Données de mesure obtenues avec une seule caméra
 Messwertaufnahme erfolgt mit nur einer Kamera



Variable measuring points
 Points de mesure variable
 Variable Messpunkte



Proof of the vehicle dimensions: 2D and 3D views
 Visualisation des valeurs et paramètres mesurés en 2D et 3D
 Grafischer Darstellung in 2D und 3D

Blackhawk reserves the right to make changes in the catalogue at any time. Blackhawk se réserve le droit de modifier à tout moment les caractéristiques indiquées dans ce catalogue - Technische Änderungen ohne vorabkündigung vorbehalten

BLACKHAWK SAS

International Sales - BP 5 - 67026 Strasbourg Cedex - France

Tel: +33 3 88 65 76 30 Fax: +33 3 88 65 76 31

E-Mail: blackhawk-export@snapon.com - www.blackhawk.fr

France - Benelux - BP 5 - 67026 Strasbourg Cedex - France

Tel: 03 88 65 76 30 Fax: 03 88 65 76 31

E-Mail: blackhawk-france@snapon.com, blackhawk-benelux@snapon.com - www.blackhawk.fr

Deutschland - Schweiz - Österreich - BP 5 - 67026 Strasbourg Cedex - France

Tel: +33 3 88 65 76 30 Fax: +33 3 88 65 76 31

E-Mail: blackhawk-deutschland@snapon.com - www.blackhawk.de

Snap-on Equipment Srl Blackhawk - Italia

Via Provinciale Carpi 33 - I-42015 Correggio RE - Italy

Tel: 0522 733620 Fax: 0522 733621 E-Mail: blackhawk-italia@snapon.com - www.blackhawk.it

